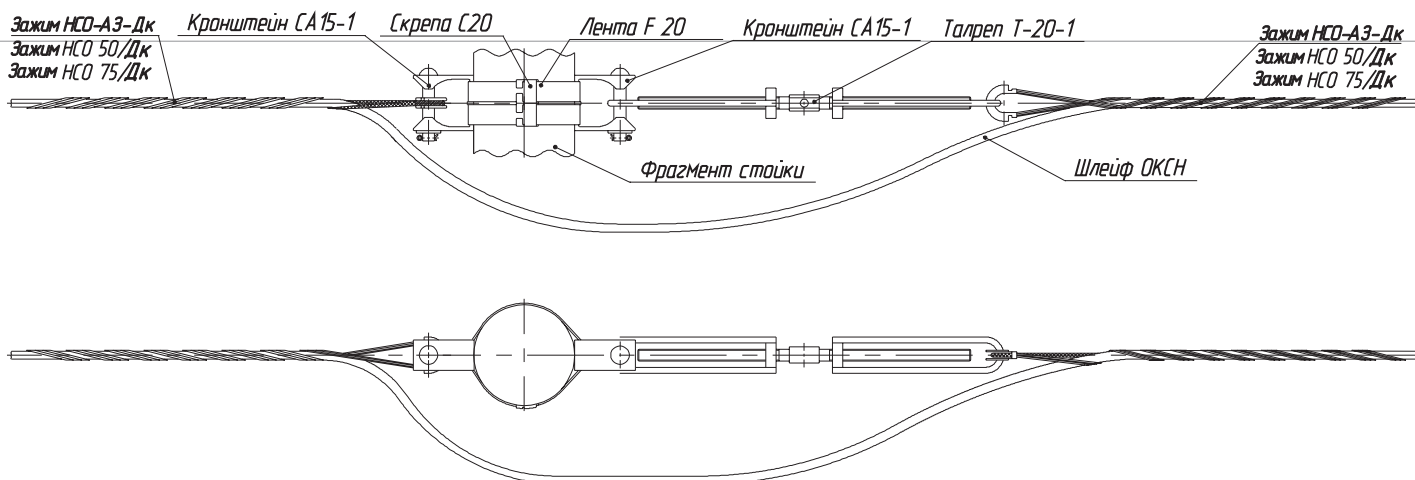


H1 ОКСН

**Натяжная подвеска
ОКСН**

Натяжная подвеска ОКСН на стойках круглого (многогранного) сечения (для небольших пролетов), с углом отклонения линии от оси на величину до 90°.



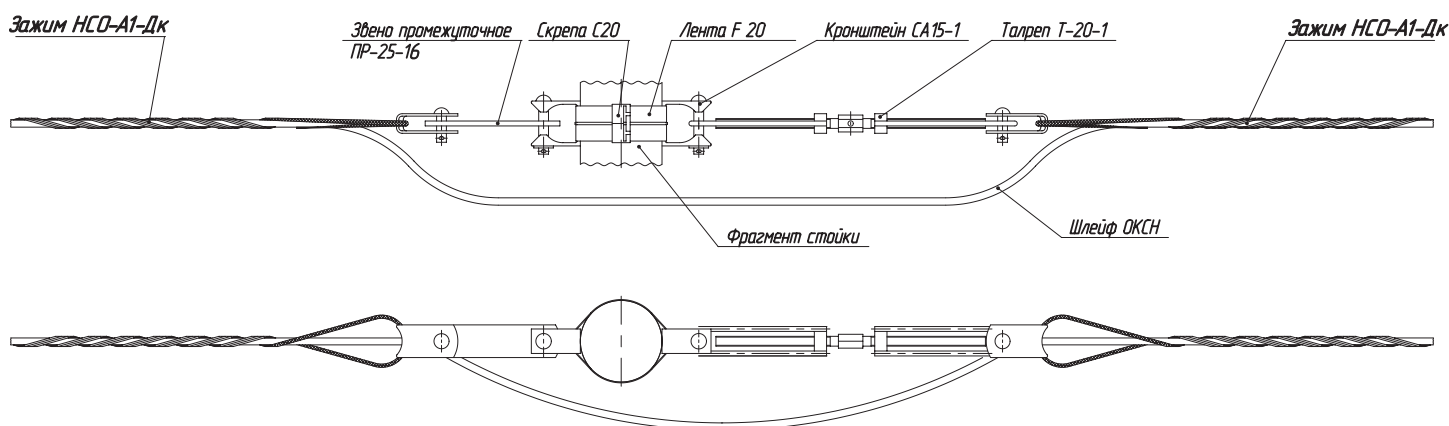
№	Обозначение для заказа	Наименование	Кол-во шт.	№ страницы каталога
1	СА 15-1	Кронштейн анкерный	2	18
2	F 20	Лента монтажная	1,5 м	21
3	С 20	Скрепка	2	21
4	НСО-А3-Дк НСО 50(75)/Дк	Натяжной спиральный зажим	2	23
5	Т-20-1	Талреп	1	22

Дк – диапазон диаметров ОКСН.

H2 ОКСН

**Натяжная подвеска
ОКСН**

Натяжная подвеска ОКСН на стойках круглого (многогранного) сечения с углом отклонения линии от оси на величину до 90°.



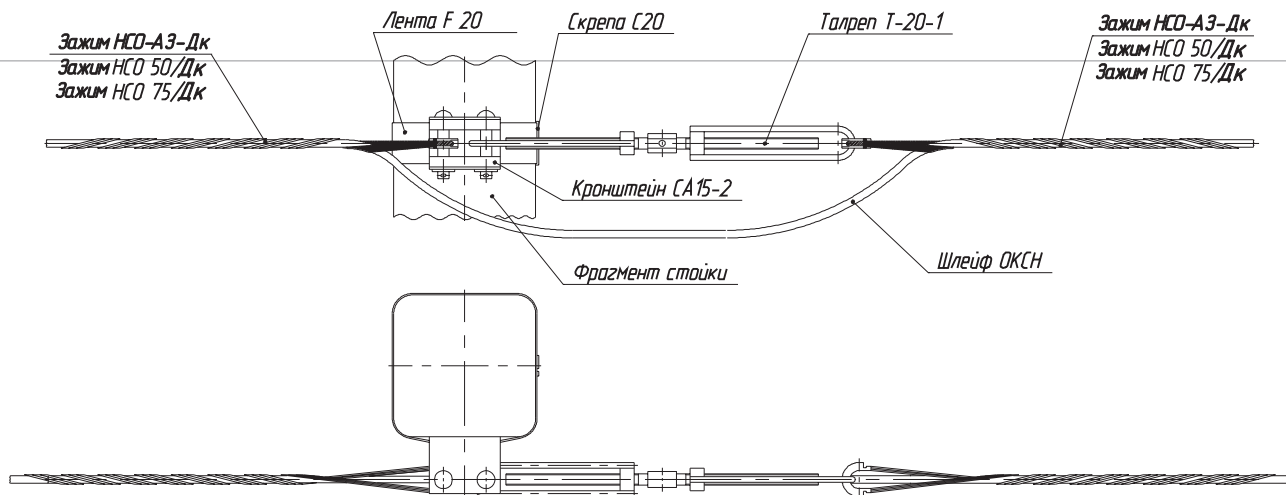
№	Обозначение для заказа	Наименование	Кол-во шт.	№ страницы каталога
1	СА 15-1	Кронштейн анкерный	2	18
2	F 20	Лента монтажная	1,5 м	21
3	С 20	Скрепка	2	21
4	НСО-А1-Дк	Натяжной спиральный зажим	2	24
5	Т-20-1	Талреп	1	22
6	ПР-25-16	Звено промежуточное	1	22

Дк – диапазон диаметров ОКСН.

Н3 ОКСН

**Натяжная подвеска
ОКСН**

Натяжная подвеска ОКСН на стойках прямоугольного сечения (для небольших пролетов), с углом отклонения линии от оси на величину до 90°.



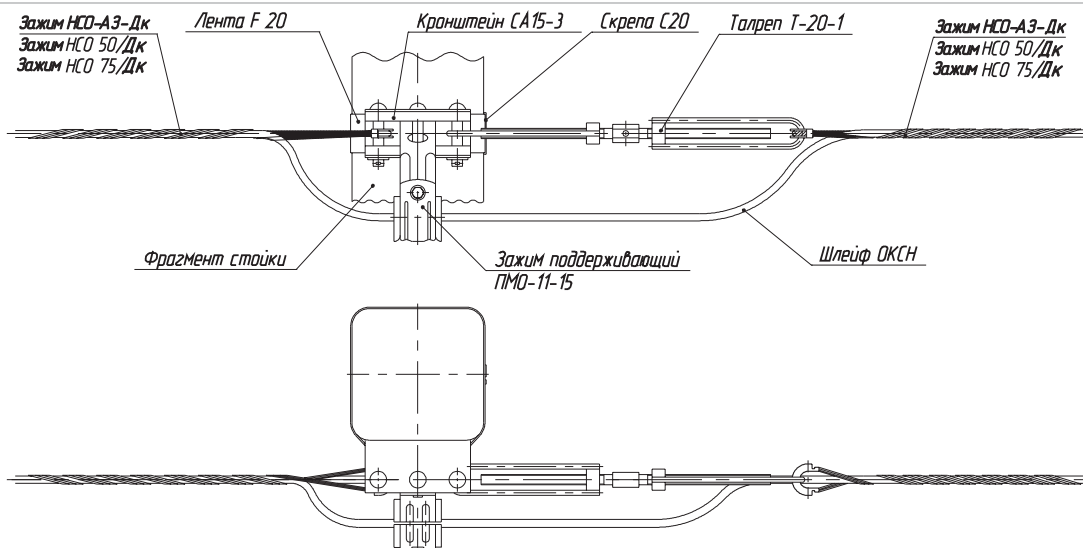
№	Обозначение для заказа	Наименование	Кол-во шт.	№ страницы каталога
1	СА 15-2	Кронштейн анкерный	1	18
2	F 20	Лента монтажная	1,5 м	21
3	C 20	Скрепка	2	21
4	НСО-А3-Дк НСО 50(75) /Дк	Натяжной спиральный зажим	2	23
5	T-20-1	Талреп	1	22

Дк – диапазон диаметров ОКСН.

Н4 ОКСН

**Натяжная подвеска
ОКСН**

Натяжная подвеска ОКСН на стойках прямоугольного сечения (для небольших пролетов), с дополнительным креплением шлейфа и углом отклонения линии от оси на величину до 90°.



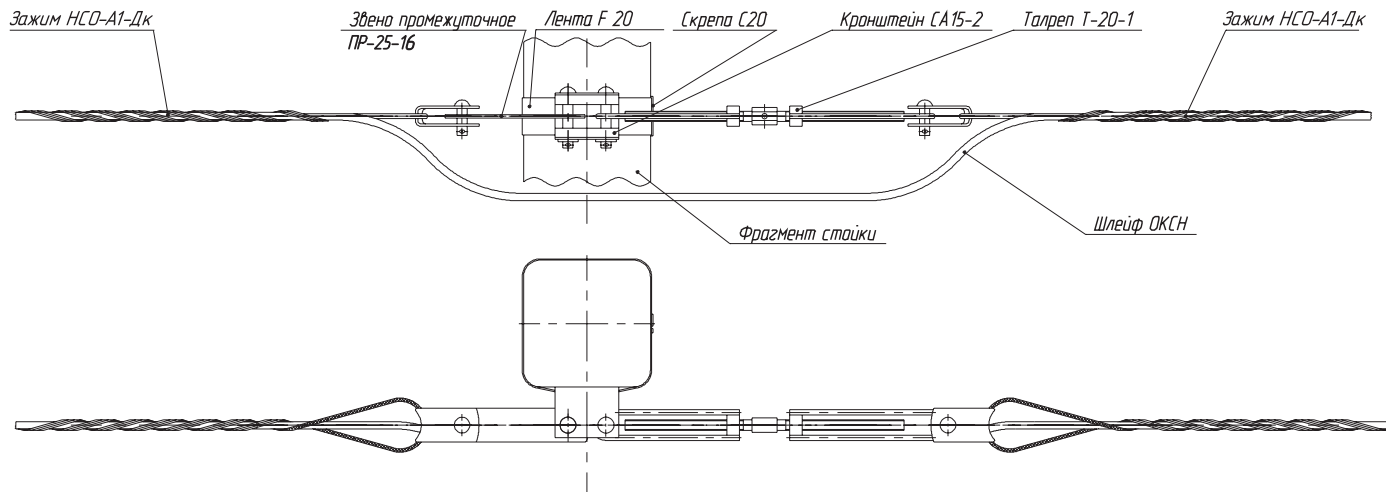
№	Обозначение для заказа	Наименование	Кол-во шт.	№ страницы каталога
1	СА 15-3	Кронштейн анкерный	1	18
2	F 20	Лента монтажная	1,5 м	21
3	C 20	Скрепка	2	21
4	ПМО 11-15	Поддерживающий зажим	1	29
5	НСО-А3-Дк НСО 50(75) /Дк	Натяжной спиральный зажим	2	23
6	T-20-1	Талреп	1	22

Дк – диапазон диаметров ОКСН.

Н5 ОКСН

**Натяжная подвеска
ОКСН**

Натяжная подвеска ОКСН на стойках прямоугольного сечения, с углом отклонения линии от оси на величину до 90°.



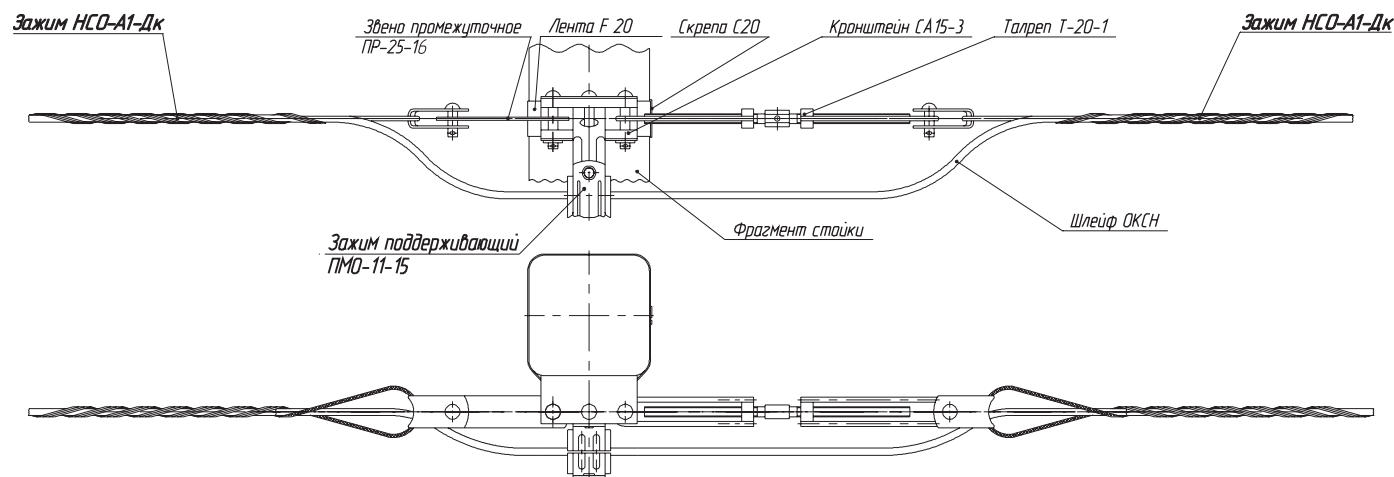
№	Обозначение для заказа	Наименование	Кол-во шт.	№ страницы каталога
1	СА 15-2	Кронштейн анкерный	1	18
2	F 20	Лента монтажная	1,5 м	21
3	С 20	Скрепка	2	21
4	НСО-А1-Дк	Натяжной спиральный зажим	2	24
5	Т-20-1	Талреп	1	22
6	ПР-25-16	Звено промежуточное	1	22

Дк – диапазон диаметров ОКСН.

Н6 ОКСН

**Натяжная подвеска
ОКСН**

Натяжная подвеска ОКСН на стойках прямоугольного сечения с дополнительным креплением шлейфа и углом отклонения линии от оси на величину до 90°.



№	Обозначение для заказа	Наименование	Кол-во шт.	№ страницы каталога
1	СА 15-3	Кронштейн анкерный	1	18
2	F 20	Лента монтажная	1,5 м	21
3	С 20	Скрепка	2	21
4	ПМО 11-15	Поддерживающий зажим	1	29
5	НСО-А1-Дк	Натяжной спиральный зажим	2	24
6	Т-20-1	Талреп	1	22
7	ПР-25-16	Звено промежуточное	1	22

Дк – диапазон диаметров ОКСН.