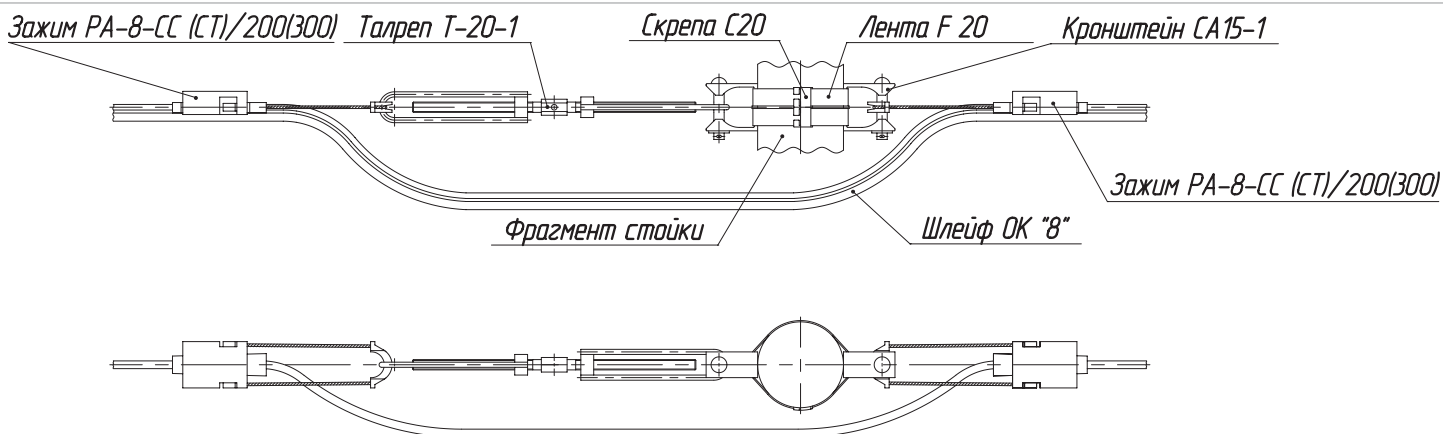


**Н1 ОК «8»**

**Натяжная подвеска  
ОК «8»**

Натяжная подвеска ОК «8» на стойках круглого (многогранного сечения) с углом отклонения линии от оси на величину до 90°.

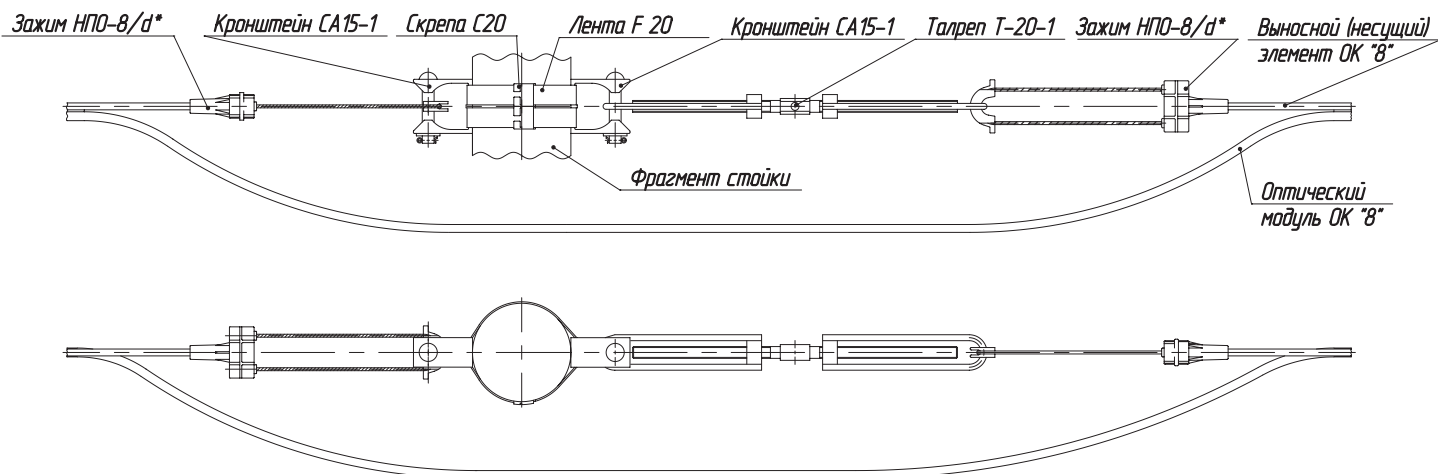


№	Обозначение для заказа	Наименование	Кол-во шт.	№ страницы каталога
1	<b>СА 15-1</b>	Кронштейн анкерный	2	18
2	<b>F 20</b>	Лента монтажная	1,5 м	21
3	<b>С 20</b>	Скрепка	2	21
4	<b>РА-8 –СС (СТ) /200(300)</b>	Натяжной клиновой зажим	2	32
5	<b>T-20-1</b>	Талреп	1	22

**Н2 ОК «8»**

**Натяжная подвеска  
ОК «8»**

Натяжная подвеска ОК «8» на стойках круглого сечения (многогранного сечения) для больших пролетов с углом отклонения линии от оси на величину до 90°.



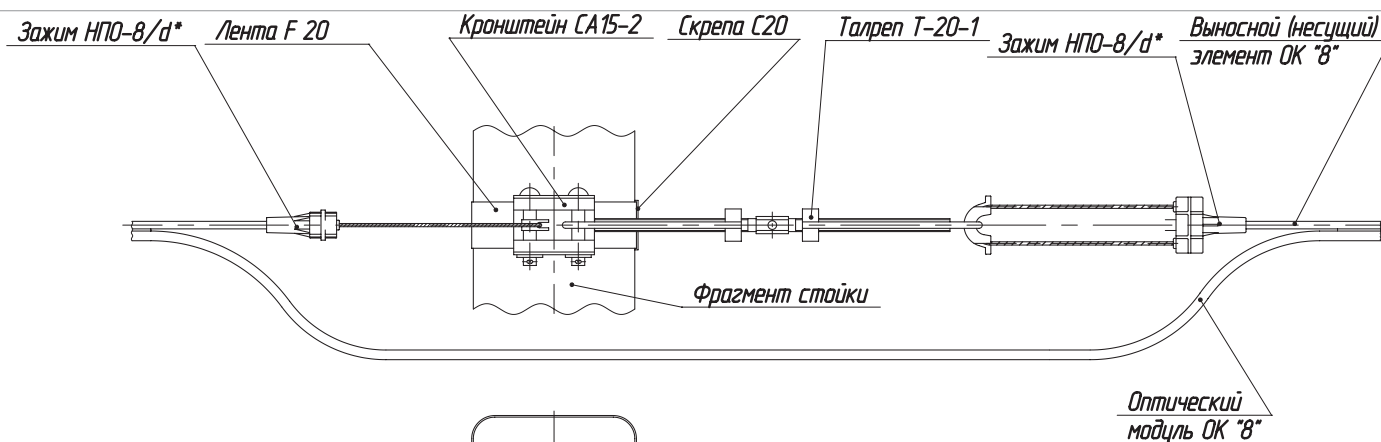
№	Обозначение для заказа	Наименование	Кол-во шт.	№ страницы каталога
1	<b>СА 15-1</b>	Кронштейн анкерный	2	18
2	<b>F 20</b>	Лента монтажная	1,5 м	21
3	<b>С 20</b>	Скрепка	2	21
4	<b>НПО-8/d*</b>	Натяжной прессуемый зажим	2	31
5	<b>T-20-1</b>	Талреп	1	22

d\* – диаметр выносного (несущего) элемента без внешней защитной оболочки.

**НЗ ОК «8»**

**Натяжная подвеска  
ОК «8»**

Натяжная подвеска ОК «8» на стойках прямоугольного сечения для больших пролетов с углом отклонения линии от оси на величину до 90°.



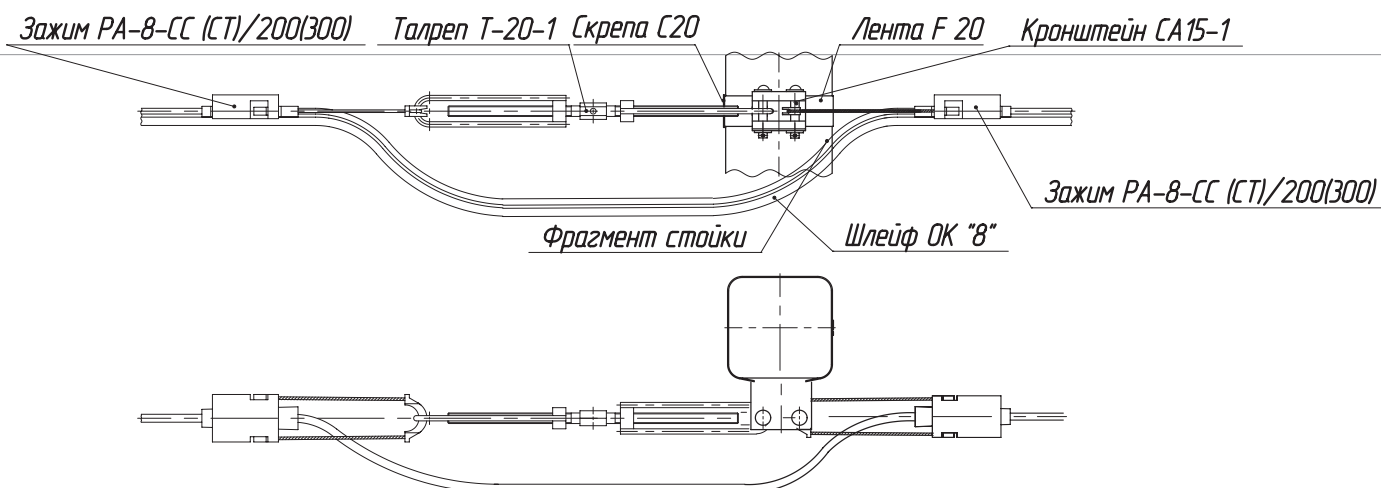
№	Обозначение для заказа	Наименование	Кол-во шт.	№ страницы каталога
1	<b>СА 15-2</b>	Кронштейн анкерный	1	18
2	<b>F 20</b>	Лента монтажная	1,5 м	21
3	<b>С 20</b>	Скрепка	2	21
4	<b>НПО-8/d*</b>	Натяжной прессуемый зажим	2	31
5	<b>Т-20-1</b>	Талреп	1	22

d\* – диаметр выносного (несущего) элемента без внешней защитной оболочки.

**Н4 ОК «8»**

**Натяжная подвеска  
ОК «8»**

Натяжная подвеска ОК «8» на стойках прямоугольного сечения с углом отклонения линии от оси на величину до 90°.



№	Обозначение для заказа	Наименование	Кол-во шт.	№ страницы каталога
1	<b>СА 15-1</b>	Кронштейн анкерный	2	18
2	<b>F 20</b>	Лента монтажная	1,5 м	21
3	<b>С 20</b>	Скрепка	2	21
4	<b>РА-8 –СС (СТ) /200(300)</b>	Натяжной клиновидный зажим	2	32
5	<b>Т-20-1</b>	Талреп	1	22